

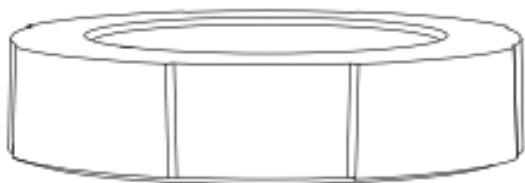


# Cafflano Kompact

Upute za uporabu

Čestitamo! Sada možete uživati u svježoj i ukusnoj kavi s Cafflano Kompactom.

## Dizajn i karakteristike proizvoda



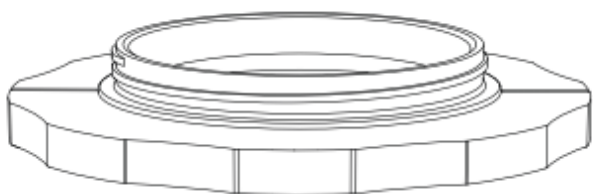
### Zračna komora (Materijal: polipropilen)

Zračna brava zatvara komoru mijeha kako bi se spriječilo curenje skuhanе kave i poboljšala prenosivost kada je uređaj komprimiran.



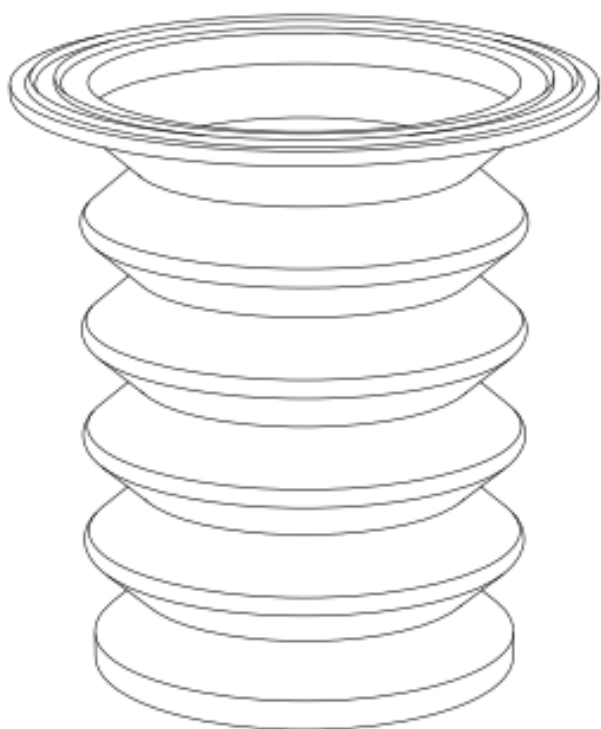
### Mikrofilter (Materijal: polipropilen, nehrđajući čelik)

Ekološki filter izrađen od dugotrajnog nehrđajućeg čelika. Praktičan je i jednostavan za korištenje prilikom kuhanja, skladištenja i čišćenja.



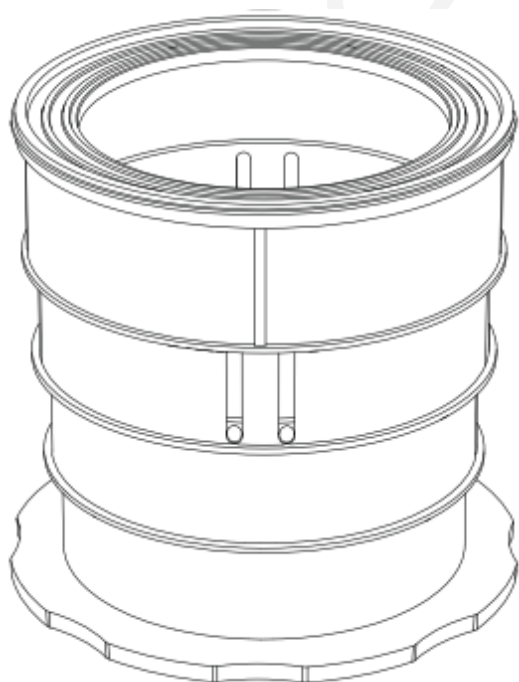
### Ploča za povlačenje (Materijal: polipropilen)

Ploča za izvlačenje jamči siguran i funkcionalan način postavljanja Cafflano Kompact na vrh posude (šalice ili čaše) prilikom ekstrakcije kave pritiskom ili cijedenjem.



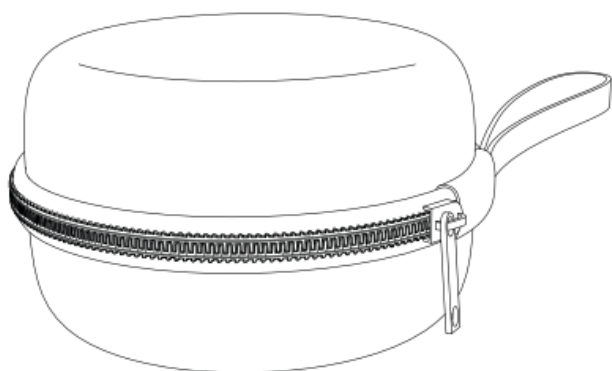
### **Komora mijeha** (Materijal: silicij)

Komora s mijehom radi kao kompresor u kojem se mljevena zrna i voda miješaju i infuziraju nakon odgovarajućeg vremena infuzije, a skuhanu kava može se lako ekstrahirati pritiskom na komoru s mijehom. Mijeh omogućuje maksimalan prijenos snage uz minimalnu silu. To stvara poboljšanu i jednostavnu ekstrakciju. Uređaj se može komprimirati pritiskom i brtvljenjem zračne brave, što ga čini lakim za transport.



### **Vodilica za prešu** (Materijal: polipropilen, PC)

Vodilica preše podupire komoru mijeha i sprječava njezino pomicanje ili njihanje tako da je korisnik zaštićen od potencijalne opasnosti od topline i drugih okolnosti koje se mogu pojaviti tijekom ekstrakcije.



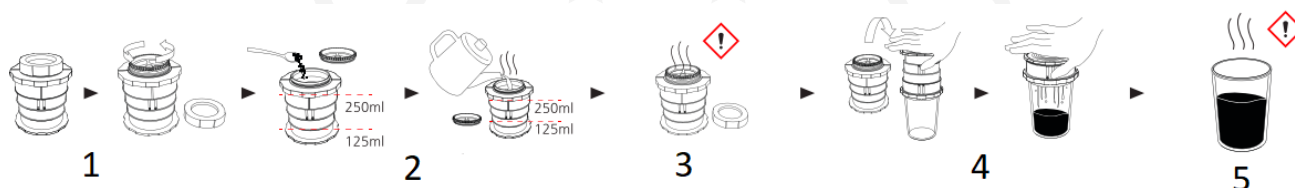
**Torbica** (Materijal: najlon, etilen-vinil acetat: EVA)

Torbica je dizajnirana za pohranu i putovanje s vašim Cafflano Kompactom. Posebna tkanina štiti od vanjskih udaraca/oštećenja i UV zraka.

Za detaljne informacije o proizvodu i demonstracijske videozapise posjetite početnu stranicu Cafflano, [www.cafflano.com](http://www.cafflano.com).

## Kuhanje kave

Oprez!: NE zatvarajte zračnu bravu nakon stavljanja vruće vode. Komora mijeha može se proširiti i rezultirati odvajanjem vodilice preše.



1. Odvijte zračnu bravu i uklonite je. Odvijte mikrofilter i uklonite ga.
2. Dodajte mljeveni grah (10-30 g, po ukusu) i prelijte vrućom vodom.
3. Zatvorite mikrofilter i pustite da se natapa (1-3 minute, ovisno o ukusu).
4. Stavite ga na šalicu ili čašu i polako ga pritisnite jednom. (Višestruko pritiskanje može rezultirati povećanim stvaranjem mulja.)
5. Uživajte u svježoj skuhanjoj kavi!

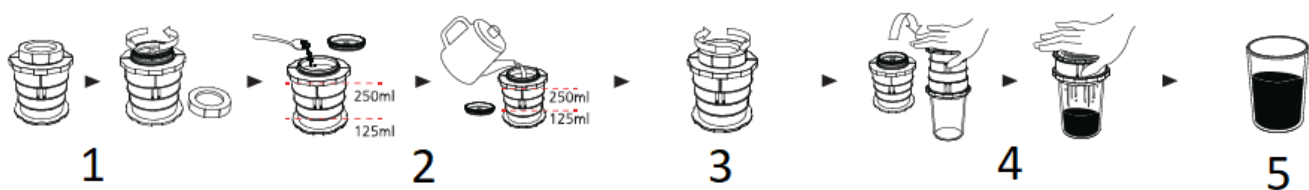
\* Budite oprezni i dodajte odgovarajuću količinu vode (posebno vruće vode) jer se skuhanja kava može preliti zbog cvjetanja kave.

\* Vrijeme kuhanja može se razlikovati ovisno o vrsti prženih zrna, ukusu kupaca i raznim okolnostima.

\* Lagano miješanje s pokrivenim mikrofilterom ili miješanje žlicom ili drugim priborom može pomoći u smanjenju vremena kuhanja.

\* Budite oprezni jer se skuhanja kava može proliti prilikom okretanja Cafflano Kompact radi ekstrakcije.

## Hladno kuhana kava



1. Odvijte zračnu bravu i uklonite je. Odvijte mikrofilter i uklonite ga.
2. Dodajte mljeveni grah (10-30 g, ovisno o ukusu) i prelijte vodom sobne temperature ili hladnom vodom.
3. Zatvorite mikrofilter, zatvorite zračnu bravu i ostavite da se natapa (4-8 sati, ovisno o ukusu).
4. Stavite ga na šalicu ili čašu i polako ga pritisnite jednom. (Višestruko pritiskanje može rezultirati povećanim stvaranjem mulja.)
5. Uživajte u svježe skuhanjoj kavi!

\* Budite oprezni i dodajte odgovarajuću količinu vode (posebno vruće vode) jer se skuhanja kava može preliti zbog cvjetanja kave.

\* Vrijeme kuhanja može se razlikovati ovisno o vrsti prženih zrna, ukusu kupaca i raznim okolnostima.

\* Lagano miješanje s pokrivenim mikrofilterom ili miješanje žlicom ili drugim priborom može pomoći u smanjenju vremena kuhanja.

\* Budite oprezni jer se skuhanja kava može prolići prilikom okretanja Cafflano Compact radi ekstrakcije.

## Opres!

- Prije prve upotrebe očistite i operite proizvod. (Koristite meku spužvu i neutralni deterdžent, a zatim ga temeljito isperite.)
- Ne izlagati izravnoj toplini/plamenu kako bi se spriječila deformacija ili promjena boje.
- Ne zagrijavajte, ne kuhajte niti koristite za kuhanje.
- Ne dopustite djeci da koriste ovaj proizvod. Ne koristite ga u blizini dojenčadi ili djece i držite ga izvan njihovog dohvata.
- Ne koristite ovaj proizvod ni za što drugo osim za njegovu izvornu namjenu. (Ne koristite strane stvari osim zrna kave.)
- Ako zračna brava nije pravilno zatvorena, naginjanje proizvoda na jednu stranu može uzrokovati prolijevanje sadržaja.
- Uvijek budite oprezni prilikom konzumiranja vruće vode/pića. Vruće tekućine mogu opeći korisnika.
- Dugotrajno zadržavanje stvari unutra može uzrokovati promjenu boje proizvoda.

## Čišćenje i održavanje

- Uklonite talog kave i operite proizvod tekućom vodom. Talog kave može se koristiti kao tlo za uzgoj ili gnojivo.
- Vodič za čišćenje postavljen je na početnu stranicu Cafflano. ([www.cafflano.com](http://www.cafflano.com))
- Proizvod se može rastaviti i očistiti. Koristite meku krpu ili spužvu s neutralnim deterdžentom.
- Ne čistite čeličnom vunom, ne nanosite izbjeljivač ili sredstva za čišćenje koja sadrže klor na bilo koji dio proizvoda.
- Čišćenje i održavanje suhim odmah nakon upotrebe može spriječiti neugodne mirise i promjenu boje, što dovodi do duljeg vijeka trajanja proizvoda.
- Ne stavljajte proizvod u perilicu posuđa, sušilicu posuđa, bilo koju vrstu pećnice ili mikrovalnu pećnicu.
- U slučaju pojave mrlja od hrđe, vode, neugodnog mirisa ili promjene boje, dodajte razrijeđeni ocat u proizvod i ostavite ga neko vrijeme. Izvadite ga i očistite mekom krpom ili spužvom.
- Također možete koristiti sodu bikarbonu ili posebne deterdžente za proizvode od nehrđajućeg čelika.
- Pij. Operi. Pij. Operi. Pij. Operi. Zatim ga možeš koristiti i uživati kao da je potpuno nov puno dulje.

## **Jamstvo i način uporabe proizvoda**

Za proizvode vrijedi standardno zakonsko jamstveno razdoblje. Ovo jamstvo je neprenosivo i nije moguća novčana naknada. Jamstvo se ne odnosi na proizvode koji su korišteni na način drugačiji od onoga navedenog u ovim uputama za uporabu.

Jamstvo se također ne odnosi na:

Oštećenja proizašla iz nepravilne uporabe, zanemarivanja njege ili bilo koje druge uporabe u svrhe koje nisu navedene u ovom priručniku.

- Oštećenja vanjskog izgleda, oštećenja uzrokovana korozijom ili postupnim trošenjem.
- Bilo kakve intervencije ili popravci od strane neovlaštenih osoba rezultiraju poništenjem jamstva proizvoda.

**Prodavatelj i uvoznik:** NajTrade s.r.o., Húskova 31, 04023 Košice, IČO: 50590502.