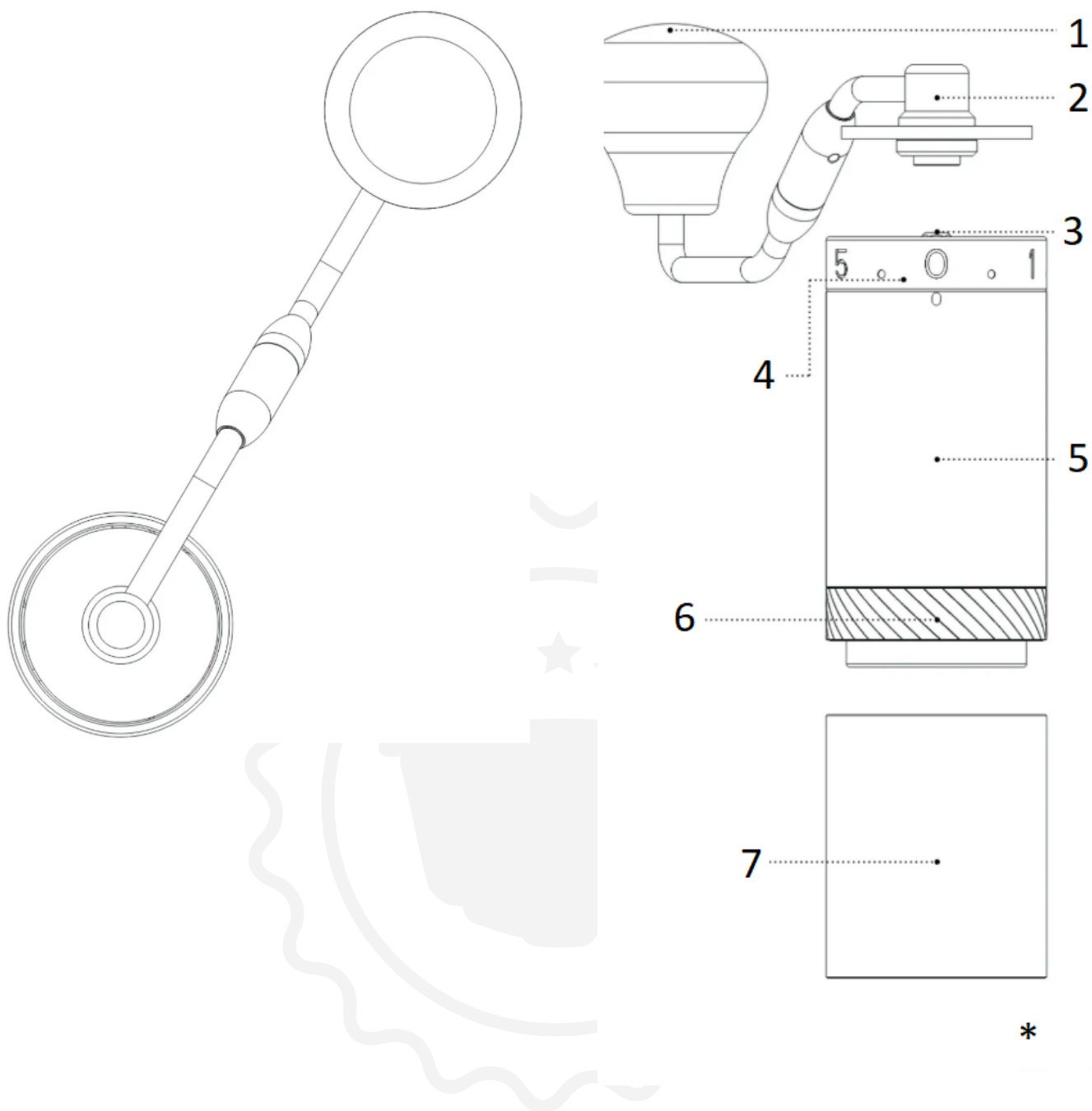




1Zpresso X-Ultra mlinac

Upute za uporabu



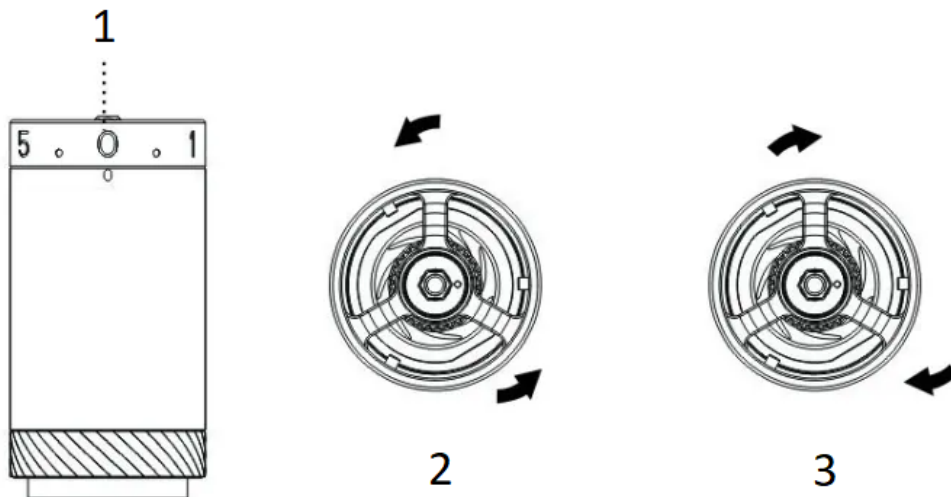
1. Ručka kurble
2. Ručica kurble
3. Središnja osovina
4. Prsten za podešavanje
5. Glavni dio
6. Čičak
7. Prijemnik

* Kapacitet 30 g

Ne perite niti namačite ovaj proizvod radi čišćenja

Podsjetnik: Prije prve upotrebe preporučujemo da 5 g zrna sameljete 3 puta na postavci za espresso kako biste očistili mlinac.

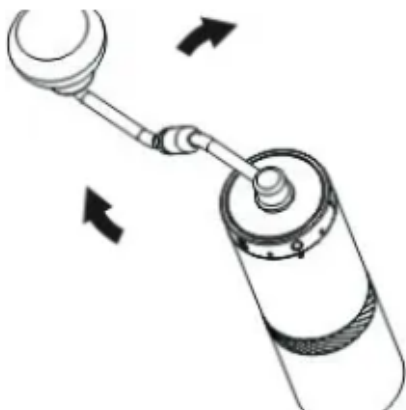
Upute za korisnike



1. Prsten za podešavanje
2. Okrenite ga suprotno od smjera kazaljke na satu za finije podešavanje
3. Okrenite u smjeru kazaljke na satu za grublje rezanje

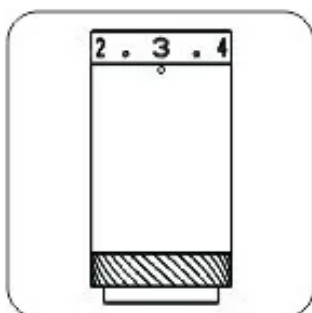
Podešavanje postavke mljevenja

1. Okrenite prsten za podešavanje u smjeru suprotnom od kazaljke na satu za finije mljevenje i obrnuto. Podesite mlinac na nulu okretanjem prstena za podešavanje u smjeru suprotnom od kazaljke na satu sve do početne točke gdje počinje otpor i središnja osovina se ne može slobodno okretati. Upozorenje: Nemojte previše zategnuti prsten za podešavanje.
2. Ukupno ima 4 i pol rotacije, 60 klikova u jednoj rotaciji; svaki klik pomiče žrvnjak za 0,0125 mm/12,5 mikrona.
3. Za različite metode kuhanja pogledajte vodič za podešavanje mljevenja.
4. Stavite zrna kave u spremnik i okrenite ručku u smjeru kazaljke na satu da biste započeli mljevenje.
5. Slijedite vodič za kalibraciju mlinca nakon što ste ga ponovno sastavili.



Rastavljanje

Upozorenje: Nemojte otpuštati prstenastu jedinicu s brusnim prstenom prije koraka 5.



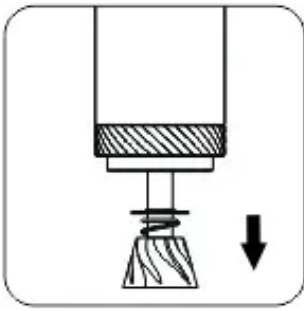
1. Okrenite prsten za podešavanje u smjeru kazaljke na satu za otprilike dvije i pol rotacije.



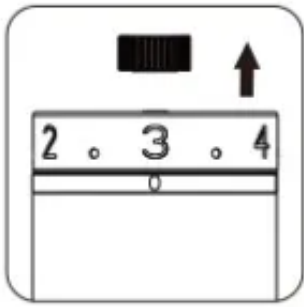
2. Pritisnite unutarnji žrvnjak.



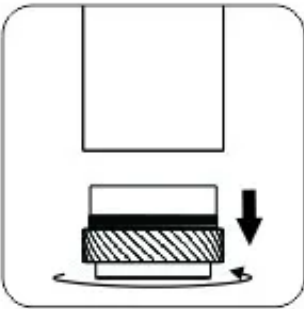
3. Okrenite nazubljenu maticu s palcem za jedan kut pored točke.



4. Uklonite žbuku i središnju osovinu, oprugu i donji poklopac ležaja.

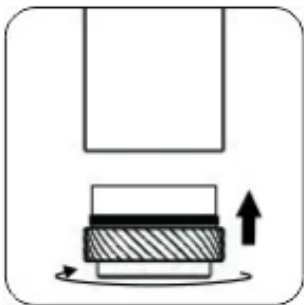


5. Uklonite nazubljenu maticu s palcem.

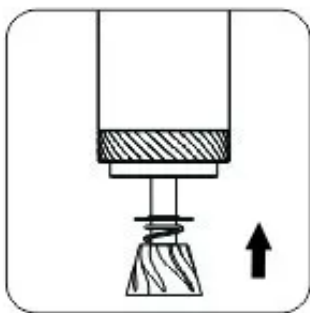


6. Okrenite jedinicu s prstenom za žvakanje prema naprijed (obrnuti navoj).

Skupština

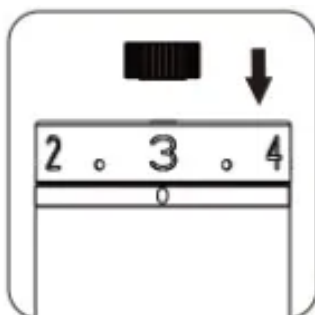


1. Okrenite jedinicu s prstenom za žvakanje unatrag (obrnite navoj) dok ne bude najčvršće.



2. Vratite komponente u ispravnom redosljedu:

donji poklopac ležaja (podignuta strana s rubom okrenuta prema gore), opruga, žrvnjak i središnja osovina.

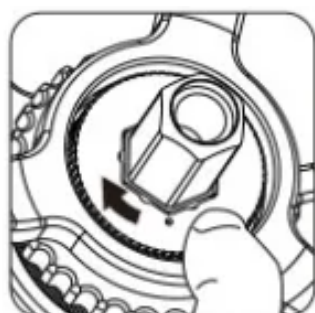


3. Vratite nazubljenu maticu natrag

(strana s točkom okrenuta prema gore).

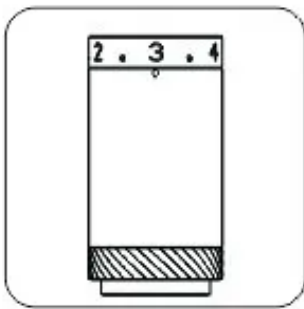


4. Pritisnite unutarnji žrvnjak.

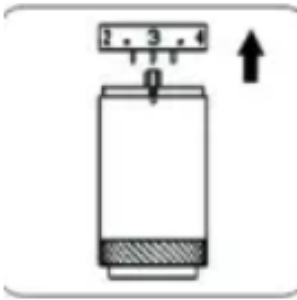


5. Poravnajte točku na nazubljenoj matici s kutom na osovini.

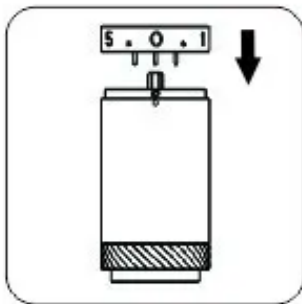
Kalibriranje



1. Okrenite prsten za podešavanje suprotno od smjera kazaljke na satu do kraja početnu točku gdje počinje otpor i provjerite je li indikator poravnava se s brojem 0 (#0).



2. Uklonite prsten za podešavanje ako nije poravnat.



3. Poravnajte broj 0 s indikatorom i vratite kotačić za podešavanje natrag.

Sklopiva ručka (za X-Pro S)

Upozorenje: Ručka neće biti pokrivena jamstvom ako se bilo koji dio rastavi.
Kako saviti?

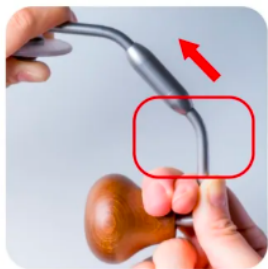


Držite **dio kurble** blizu **drvene ručke** i gurnite je unutra.



Okrenite **ručku** u smjeru kazaljke na satu do kraja da biste je

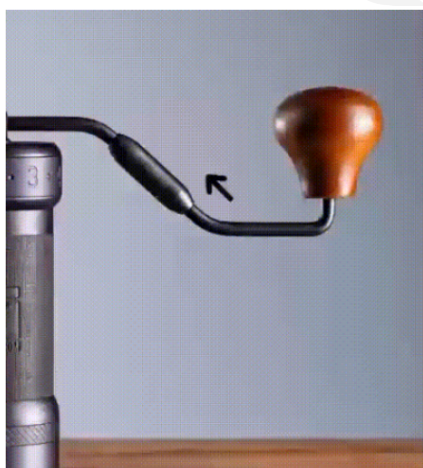
Kako se razotkriti?



Držite **dio kurble** blizu **drvene ručke** i gurnite je unutra.



Okrenite **ručku** suprotno od smjera kazaljke na satu do kraja



Mjere predostrožnosti

- Ne čistite i ne perite mlinac vodom.
- Ne brišite mlinac otapalima osim vode i alkohola.
- Čuvajte ga na suhom mjestu kako biste produžili njegov vijek trajanja.
- Slijedite upute za ponovno sastavljanje, provjerite jeste li komponente postavili na ispravna mjesta.
- Iz sigurnosnih razloga, mlinac držite dalje od djece.

Jamstvo i način uporabe proizvoda

Za proizvode vrijedi standardno zakonsko jamstveno razdoblje. Ovo jamstvo je neprenosivo i nije moguća novčana naknada. Jamstvo se ne odnosi na proizvode koji su korišteni na način drugačiji od onoga navedenog u ovim uputama za uporabu.

Jamstvo se također ne odnosi na:

Oštećenja proizašla iz nepravilne uporabe, zanemarivanja njege ili bilo koje druge uporabe u svrhe koje nisu navedene u ovom priručniku.

- Oštećenja vanjskog izgleda, oštećenja uzrokovana korozijom ili postupnim trošenjem.
- Bilo kakve intervencije ili popravci od strane neovlaštenih osoba rezultiraju poništenjem jamstva proizvoda.

Prodavatelj i uvoznik: NajTrade s.r.o., Húskova 31, 04023 Košice, IČO: 50590502.

