

STARESSO

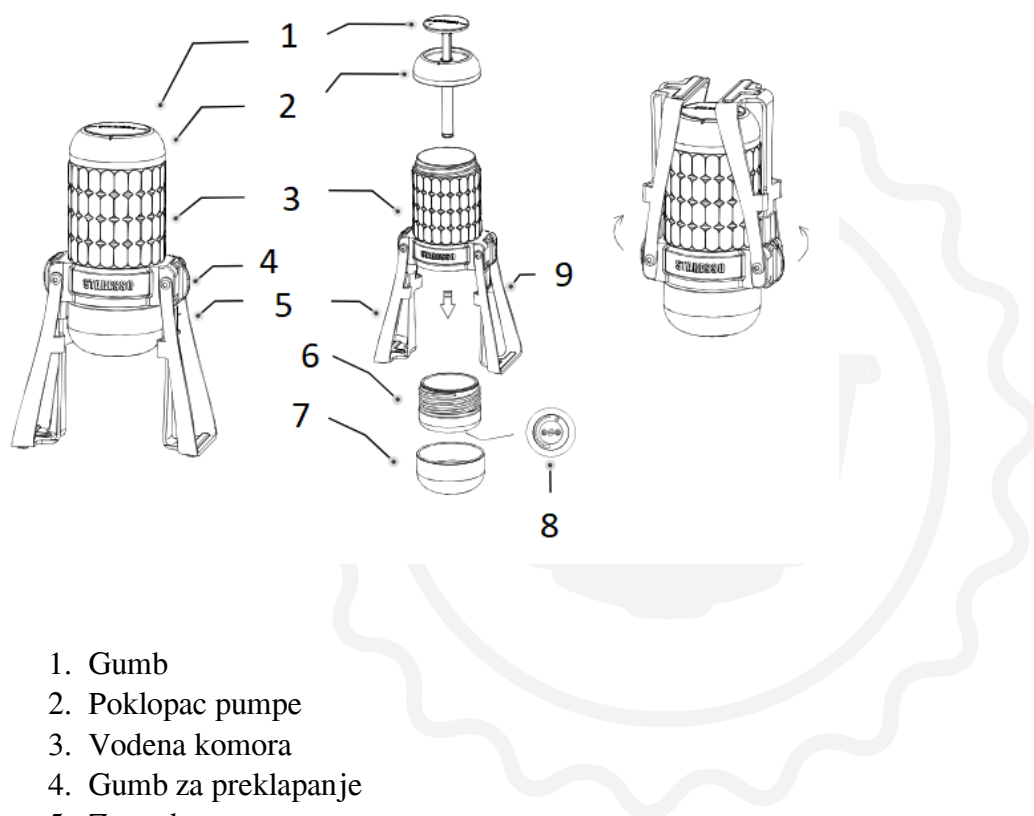
Starezzo Mirage

Upute za uporabu

Pročitajte prije upotrebe!

- Molimo pažljivo pročitajte ovaj priručnik prije upotrebe i sačuvajte ga za buduću upotrebu.
- Čuvati izvan dohvata djece.
- Prije prve upotrebe očistite svaki dio vrućom vodom. Budite oprezni s vrućom vodom tijekom čišćenja i korištenja Miragea.
- Prije upotrebe provjerite jesu li nosači nogu postavljeni u spuštenu položaj i je li vaš Mirage postavljen na stabilnu, neklizajuću površinu.
- Prije sklapanja Mirage nosača povucite gumb za sklapanje prema dolje.

Popis dijelova

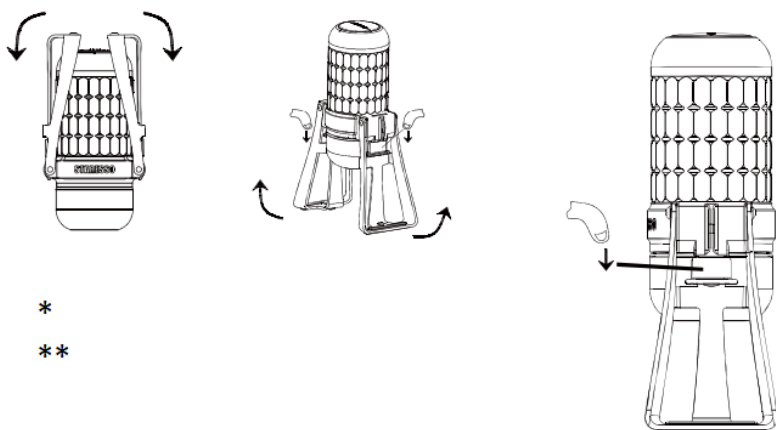


1. Gumb
2. Poklopac pumpe
3. Vodena komora
4. Gumb za preklapanje
5. Zagrada
6. Donji poklopac
7. Šalica za posluživanje
8. Tlačni ventil
9. Zagrada

Tehnički podaci:

- Kapacitet posude za vodu: 180 ml
- Kapacitet mljevene kave: 18-22 g
- Radni tlak: 15-20 bara

Kako postaviti i sklopiti nosače nogu



*

**

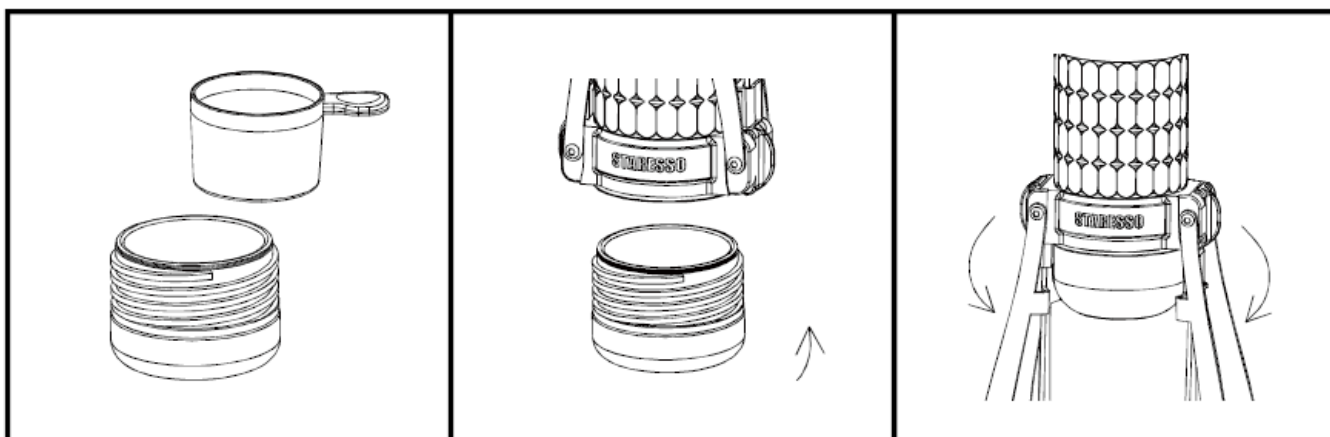
* Za postavljanje Miragea: Povucite dva nosača prema dolje iz gornjeg položaja dok ne dođu u donji položaj i ne čujete zvuk zaključavanja. Pazite da postavite svoj Mirage na neklizajuću površinu.

** Za pohranu: Povucite pomični prekidač prema dolje kako biste otpustili dva nosača, a zatim ih jednostavno preklopite prema gore.

Korištenje vašeg Miragea

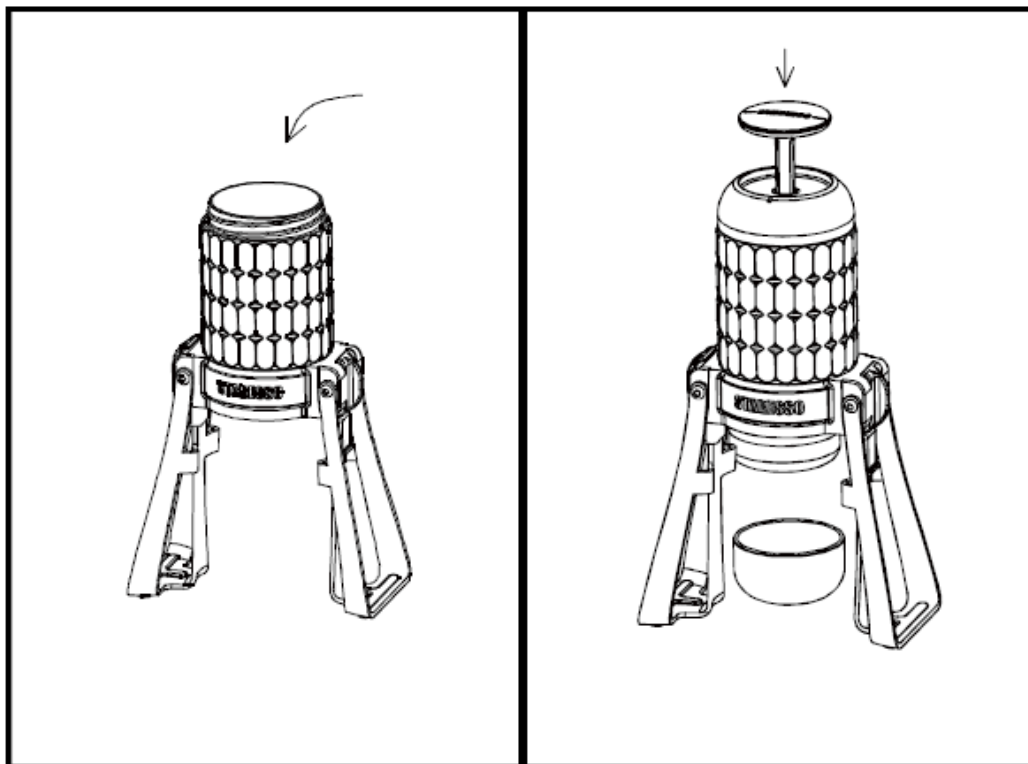
Korak 1: Postavljanje

- Odvrnite donji čep i napunite košaricu s 18-22 g fino mljevene kave. (Smanjite količinu čaja na pola kada pripremate latte.)
- Čvrsto zavrtnite donji čep natrag na spremnik za vodu kako biste spriječili curenje.
- Uklonite šalicu za posluživanje i stavite je direktno ispod Mirage (možete koristiti priloženu šalicu ili bilo koju šalicu koja odgovara).
- Tlačni ventil se obično postavlja na ispravan položaj prije pumpanja. Ako smatrate da je radni tlak prenizak ili previsok, možete ga prilagoditi okretanjem u skladu s tim.



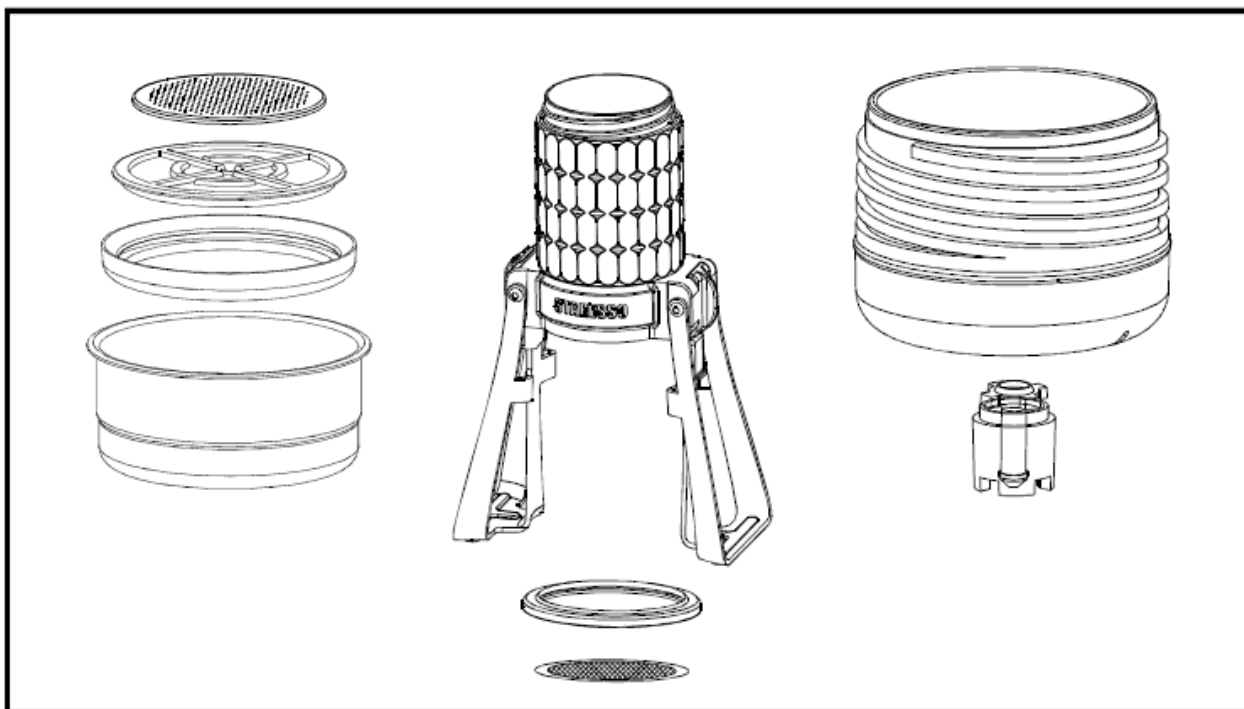
Korak 2: Priprema kave

- Napunite spremnik za vodu sa 120-180 ml vruće vode.
- Okrenite i otpustite poklopac pumpe te počnite pumpati. Za najbolji rezultat ekstrakcije pokušajte pumpati svake dvije sekunde. Osjetit ćete kako tlak počinje opadati kada se potroši sva voda, u ovoj fazi prekinite pumpanje. Vaša kava je sada spremna... Uživajte!
- Povucite gumb za preklapanje prije nego što preklopite Mirage nosač.



Korak 3: Čišćenje

- Pazite da ste ispumpani svu vodu kako u spremniku ne bi ostalo ništa i da se tlak smanji. Otvorite poklopac pumpe i ispraznite preostalu vodu. Polako odvrnite donji čep. Ako ste upravo napravili kavu, košarica za kavu i talog još uvijek mogu biti vrući.
- Uklonite talog od kave.
- Ako je potrebno čišćenje košare filtera ili dijela pumpe, provjerite je li vaš Mirage ispravno sastavljen. Košara filtera i dio pumpe mogu se očistiti vodom, a zatim osušiti prije ponovnog sastavljanja.
- Nakon ponovnog sastavljanja osušite vanjsku stranu vašeg Mirage i preklopite noge.



Važne napomene

- Gumb pumpe se zaključava i otključava pritiskom i okretanjem.
- Prije upotrebe čvrsto zavrnite poklopac pumpe i donji čep, inače vaš Mirage možda neće ispravno raditi.
- Uvijek očistite i osušite svoj Mirage kako je navedeno prije skladištenja.
- Komora za vodu namijenjena je samo za čistu vodu. U komoru se ne smiju stavljati druge tekućine ili strani predmeti jer to može uzrokovati začepljenje otvora za ubrizgavanje pumpe. Ako pumpa ubrizgava čestice poput taloga kave, rastavite gornji dio, očistite komoru za vodu, uronite pumpu u vodu i brzo je uronite kako biste uklonili začepljenje.

Jamstvo i način uporabe proizvoda

Za proizvode vrijedi standardno zakonsko jamstveno razdoblje. Ovo jamstvo je neprenosivo i nije moguća novčana naknada. Jamstvo se ne odnosi na proizvode koji su korišteni na način drugačiji od onoga navedenog u ovim uputama za uporabu.

Jamstvo se također ne odnosi na:

Oštećenja proizašla iz nepravilne uporabe, zanemarivanja njege ili bilo koje druge uporabe u svrhe koje nisu navedene u ovom priručniku.

- Oštećenja vanjskog izgleda, oštećenja uzrokovana korozijom ili postupnim trošenjem.
- Bilo kakve intervencije ili popravci od strane neovlaštenih osoba rezultiraju poništenjem jamstva proizvoda.

Prodávateľ i uvoznik: NajTrade s.r.o., Húskova 31, 04023 Košice, IČO: 50590502.

