

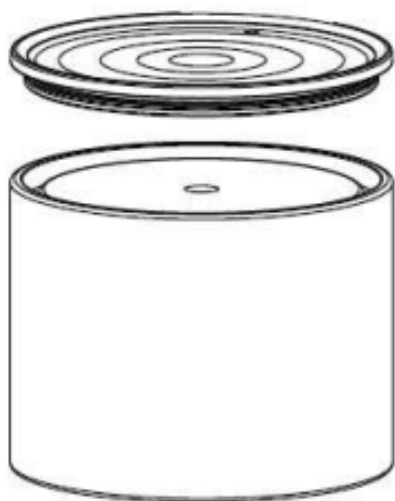


Cafflano Klassic

Upute za uporabu

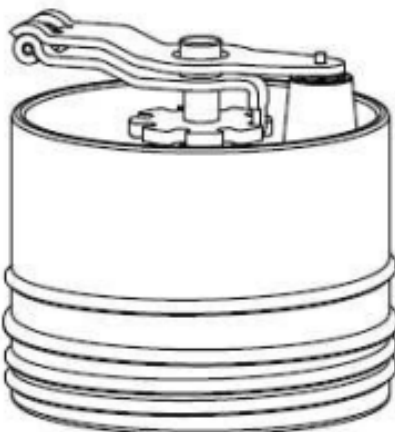
Čestitamo!!! Sada možete uživati u svojoj najsvježijoj i najukusnijoj kavi uz Cafflano Klassic.

Sastav i karakteristike proizvoda



Kuhalo za vodu i poklopac (Sirovina: polipropilen)

Cafflano(R) Klassic čep ima jedinstveno dizajnirani oblik dijamanta izljev i koristi se kao 'kuhalo za kapanje' tijekom kuhanja. Za praktičnost mjerenjem, materijaliziran je za pohranu 270 ml ako se voda napuni do odmah ispod otvora za izljev. S punim kapacitetom možete kuhati kavu dovoljno za 2 osobe. Odvojiva navlaka može se koristiti kao poklopac čaše.



Ručni mlin za mljevenje (Sirovina: keramika, nehrđajući čelik i polipropilen)

Ručni mlinac s keramičkim žrvnjem jamči dosljednost i izdržljivost performanse, bez hrđe i metalnog mirisa. Možete brusiti do 30 g cijelog zrna odjednom i izvažite pravu količinu s utisnute vage (10/15/20/25 g). Njegova jedinstvena zaštita od odskakanja dizajn smanjuje vjerojatnost da zrna odskoče iz mlina tijekom mljevenje.

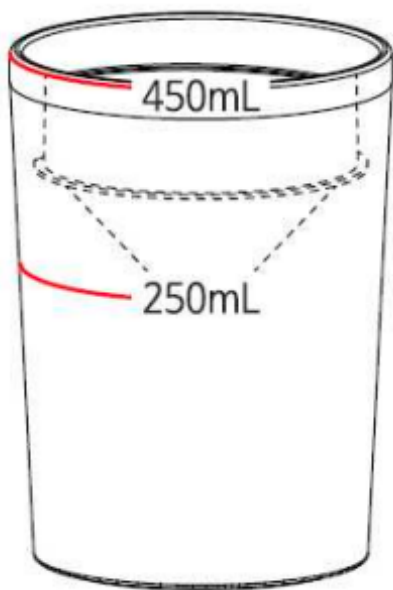
Ručka od nehrđajućeg čelika je sklopiva radi lakšeg korištenja i prenosivosti. Ovisi

Prema vlastitom ukusu korisnika, podešavanje mljevenja kave može se jednostavno izvršiti okretanjem kotačića za podešavanje do željene razine mljevenja.



Filter za kapanje od nehrđajućeg čelika (Sirovina: nehrđajući čelik i polipropilen)

Za filter se koristi ekološki prihvatljiv i trajni nehrđajući čelik. praktično pri čišćenju, čuvanju i kuhanju kave. Dripper ima otvor za zrak koji osigurava nesmetan protok vode i zraka tijekom kuhanja, koji rezultira kavom najboljeg okusa.

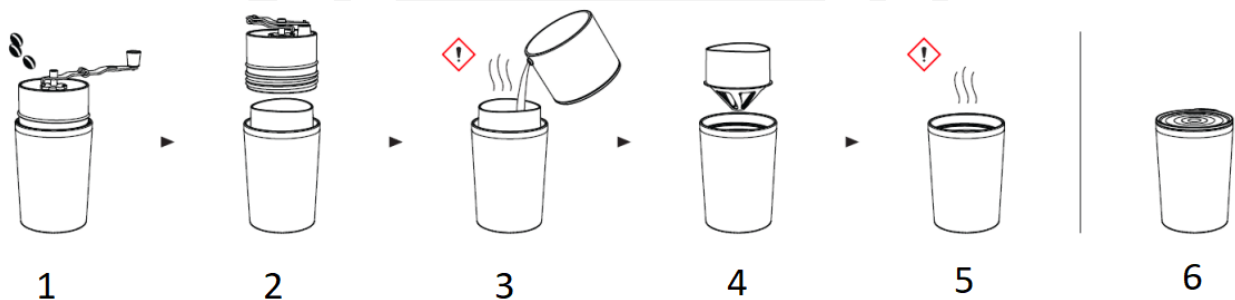


Čaša (Sirovina: nehrđajući čelik, polipropilen i silikon)

Njegov materijal od nehrđajućeg čelika olakšava čišćenje, pohranu i upotrebu. Može pohraniti do 250 ml od dna do dna filter kapaljke. Cijela čaša može pohraniti do maksimalno 450 ml. Silikonska pločica pričvršćena je na dno čaše kako bi se spriječilo klizanje.

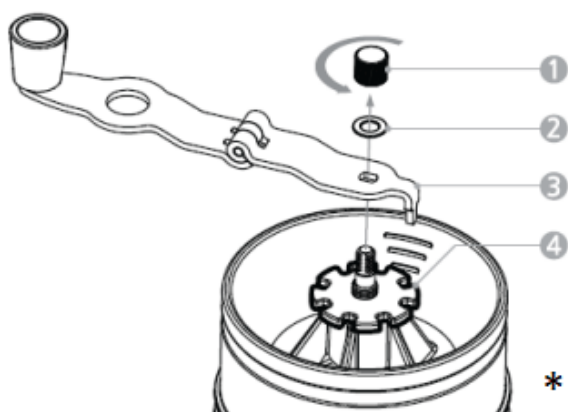
Kako koristiti

Za detaljne informacije o proizvodu i demo snimke posjetite našu web stranicu www.cafflano.com.



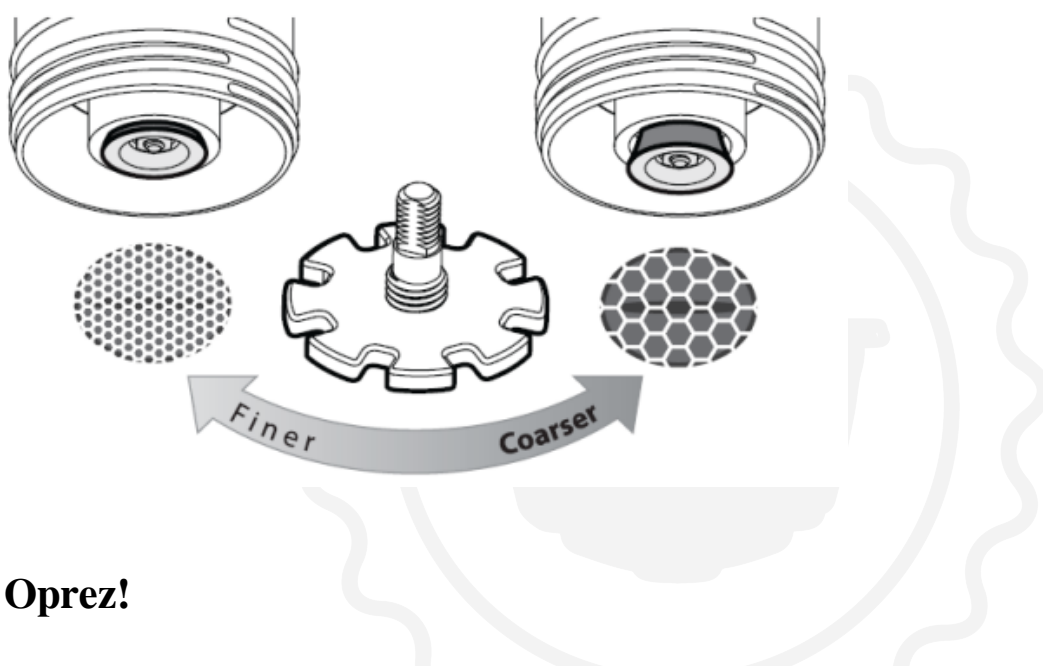
1. Stavite 15-20 g cijelih zrna u mlinac za ručnu upotrebu i počnite polako mljeti
2. Uklonite mlin za ručni mlin
3. Započnite kuhanje s kuhalom za kapanje
4. Uklonite filter kapaljku
5. Uživajte u svježoj i ukusnoj kavi
6. Koristite poklopac kao poklopac za čašu

Podešavanje mljevenja kave



1. Okrenite blokator (vijak za zaključavanje) u smjeru suprotnom od kazaljke na satu i uklonite ga.
2. Izvadite perilicu rublja.
3. Uklonite sklopivu ručku.
4. Okrenite kotačić za podešavanje za fino podešavanje veličine mljevenja.

* Budite oprezni da ne izgubite ormarić/perilicu rublja.



Opresz!

- Prvo očistite i operite proizvod. Nakon pranja, pustite da se potpuno osuši prije upotrebe. (koristite meku spužvu i neutralni deterdžent, a zatim ga temeljito isperite)
- Ne izlagati izravnoj toplini/plamenu kako bi se spriječila deformacija ili promjena boje.
- Ne zagrijavajte, ne kuhajte niti koristite za kuhanje.
- Molimo vas da budete oprezni da ne ozlijedite ruku tijekom brušenja.
- Nemojte slobodno okretati ručku ili je okrećite unatrag kako biste spriječili oštećenje žrvnja.
- Ne dopustite djeci da koriste ovaj proizvod. Ne koristite u blizini dojenčadi ili djece i držite izvan njihovog dohvata.
- Ne koristite proizvod ni za što drugo osim za njegovu izvornu namjenu. (Ne mljeti strane tvari osim cijelih zrna)
- Naginjanje proizvoda na jednu stranu može uzrokovati prolijevanje sadržaja.
- Uvijek budite oprezni prilikom konzumiranja vruće vode/pića. Vruće tekućine mogu opeći korisnika.
- Dugotrajno čuvanje stvari može uzrokovati promjenu boje proizvoda.

Čišćenje i održavanje

- Uklonite talog kave i očistite filter Dripper tekućom vodom. Talog kave može se koristiti kao zemlja za uzgoj i gnojivo.
- Proizvod se može rastaviti i očistiti. Koristite meku krpu ili spužvu s neutralnim deterdžentom.
- Ne čistite čeličnom vunom niti nanosite izbjeljivač ili sredstva za čišćenje koja sadrže klor na bilo koji dio proizvoda.
- Korištenje izbjeljivača ili sredstava za čišćenje koja sadrže klor može uzrokovati promjenu boje proizvoda.
- Ostavite da se potpuno osuši kako biste spriječili mrlje od vode ili mrlje od hrđe na dijelovima proizvoda od nehrđajućeg čelika.
- Čišćenje i održavanje suhim odmah nakon upotrebe može spriječiti neugodne mirise i promjenu boje, što će dovesti do duljeg vijeka trajanja.
- Ne stavljajte proizvod u perilicu posuđa, sušilicu posuđa, bilo koju vrstu pećnice ili mikrovalnu pećnicu.
- U slučaju mrlja od hrđe, vode, neugodnog mirisa ili promjene boje, stavite razrijeđeni ocat u proizvod na neko vrijeme, izvadite ga i očistite mekom krpom ili spužvom. Također možete koristiti sodu bikarbonu ili poseban deterdžent za proizvode od nehrđajućeg čelika.
- Pij. Operi. Pij. Operi. Pij. Operi. Zatim ga možeš koristiti kao potpuno novog dugo vremena.

Jamstvo i način uporabe proizvoda

Za proizvode vrijedi standardno zakonsko jamstveno razdoblje. Ovo jamstvo je neprenosivo i nije moguća novčana naknada. Jamstvo se ne odnosi na proizvode koji su korišteni na način drugačiji od onoga navedenog u ovim uputama za uporabu.

Jamstvo se također ne odnosi na:

Oštećenja proizašla iz nepravilne uporabe, zanemarivanja njege ili bilo koje druge uporabe u svrhe koje nisu navedene u ovom priručniku.

- Oštećenja vanjskog izgleda, oštećenja uzrokovana korozijom ili postupnim trošenjem.
- Bilo kakve intervencije ili popravci od strane neovlaštenih osoba rezultiraju poništenjem jamstva proizvoda.

Prodavatelj i uvoznik: NajTrade s.r.o., Húskova 31, 04023 Košice, IČO: 50590502.